



## MCO

### Central de CO simplificada



Central automática COsensor convencional con sensores de difusión de monóxido de carbono (CO) y de dióxido de nitrógeno (NO2) certificada UNE 23300.

Esta central contempla los modelos MiniCO110 (Ref. MCO110), MiniCO120 (Ref. MCO120) y MiniCO120DVB (Ref. MCO120DVB) de 1 zona con capacidad para 10 y 20 detectores respectivamente.

El modelo acabado en "DVB" se refiere a que tiene doble ventilación y baterías.

Están especialmente indicadas para aparcamientos o lugares que solo necesiten 1 zona de ventilación o la instalación de pocos sensores en la misma.

La central muestra la concentración máxima de CO en la zona de detección, activando las salidas de ventilación y alarma cuando se alcanzan unas concentraciones específicas y han transcurrido los retardos establecidos.

Dispone de salidas de contactos secos para la ventilación y una salida de alarma de 24 Vdc .

Se pueden colocar sensores de CO modelo SCO y sensores de NO2 modelo SDN en la misma zona.

Los sensores de NO2 transforman la lectura de concentración de NO2 en una lectura equivalente de CO, y se muestra en el display como una concentración única de CO, activando las ventilaciones y alarma cuando se alcanzan las concentraciones de CO establecidas.

La central permite la activación y desactivación manual de las ventilaciones.

El equipo está diseñado para usar sensores de difusión y calibración de fábrica para operar durante toda la vida operativa de estos sensores, y certificado UNE 23300.

Características:

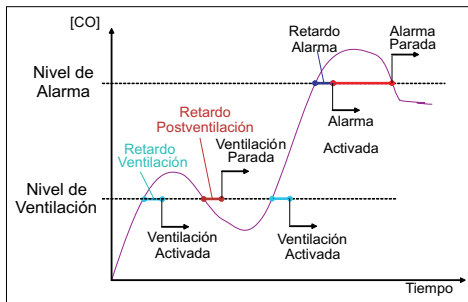
- Centrales de 1 zona de ventilación con sensores de difusión marca COsensor modelo SCO con sensor de CO y SDN con sensor de NO2.
- Salida de contacto seco (COM/NA) de ventilación 1 y de ventilación 2 (solo modelos DVB)
- Salida de alarma de 30 Vdc 0,8 A.
- Espacio para baterías 2 x 12 Vdc 2 Ah (solo modelos DVB).
- Display de 3 dígitos y 7 segmentos.
- Medidas: 280 x 225 x 105 mm.
- Certificada UNE 23300.

### ESPECIFICACIONES TÉCNICAS

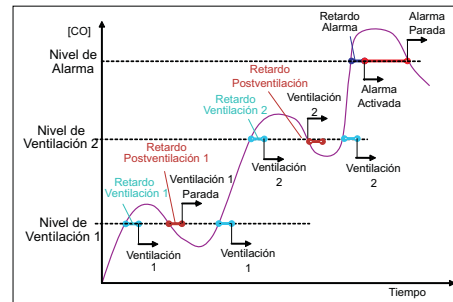
Tensión de alimentación	230 V 50 Hz/AC	Intensidad salida de alarma	24 Vdc 0,8 A
Consumo máximo	20 VA a 230 V/AC	Fusible salida alarma	Reseteable
Baterías (solo modelo DVB)	2 x 12 V 2 Ah SLA	Tensión salida zona	26 Vdc
Fusible Alimentación	4 A	Fusible de zona	2 A
Cargador de baterías	500 mA 27 V/DC 20°C	Contacto seco avería	230 Vac/30 Vdc 1 A
Sensores por zona	10 CO / NO <sub>2</sub> (MCO110)	Condiciones ambientales	-10°C +50°C
	20 CO / NO <sub>2</sub> (MCO120)	Dimensiones	280 x 225 x 105 mm
IP	30	Peso (sin baterías)	3,45 Kg
Contacto seco ventilación	230 Vac/30 Vdc 2 A	Normativa	UNE 23300



## MiniCO110 / MiniCO120



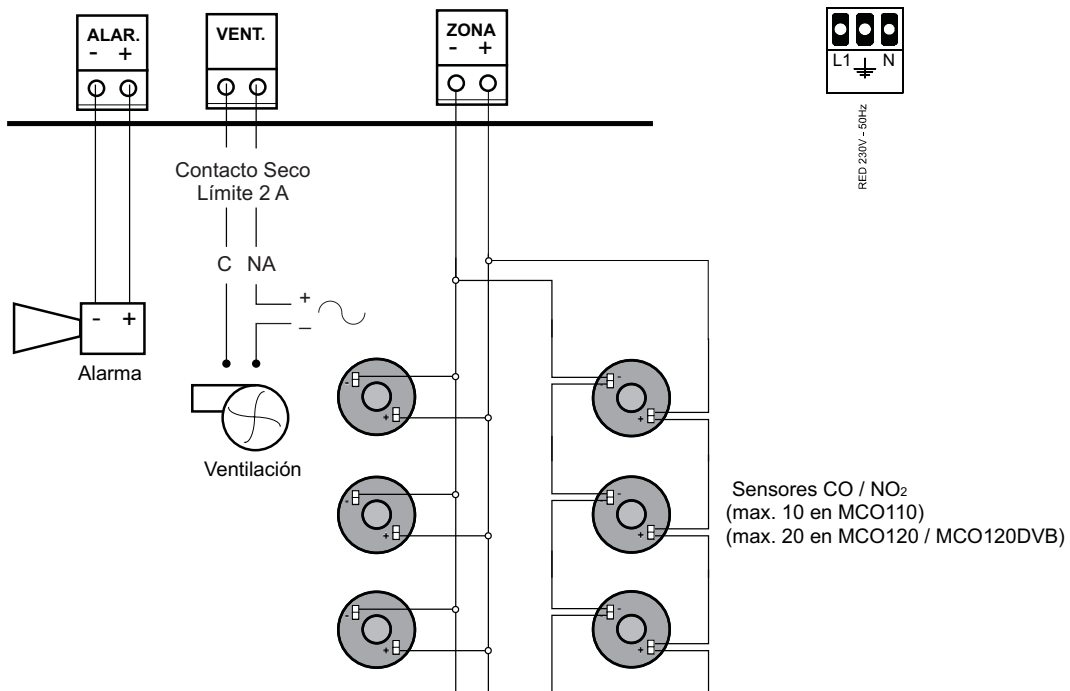
## MiniCO120DVB



Parámetro	Valor	Margen
Nivel de Ventilación:	50 ppm	Programable (20 ÷ 150 ppm, en incrementos de 10 ppm)
Retardo Ventilación:	4 min	Programable (1 ÷ 9 min, en incrementos de 1 min)
Retardo Postventilación:	4 min	Fijo
Nivel de Alarma:	200 ppm	Fijo
Retardo Alarma:	1 min	Fijo

Parámetro	Valor	Margen
Nivel de Ventilación 1:	50 ppm	Fijo
Retardo Ventilación 1:	4 min	Programable (1 ÷ 9 min)
Retardo Postventilación 1:	4 min	Fijo
Nivel de Ventilación 2:	100 ppm	Fijo
Retardo Ventilación 2:	0 min	Fijo
Retardo Postventilación 2:	0 min	Fijo
Nivel de Alarma:	200 ppm	Fijo
Retardo Alarma:	0 min	Fijo

Esquema de funcionamiento de las ventilaciones



Estructura por zona